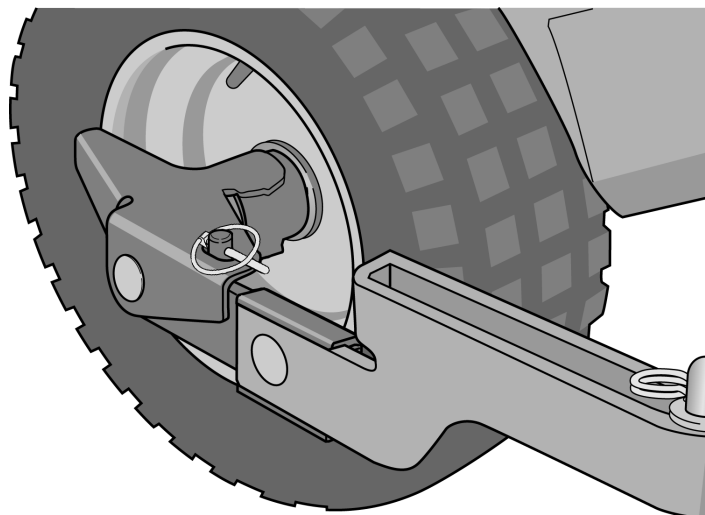
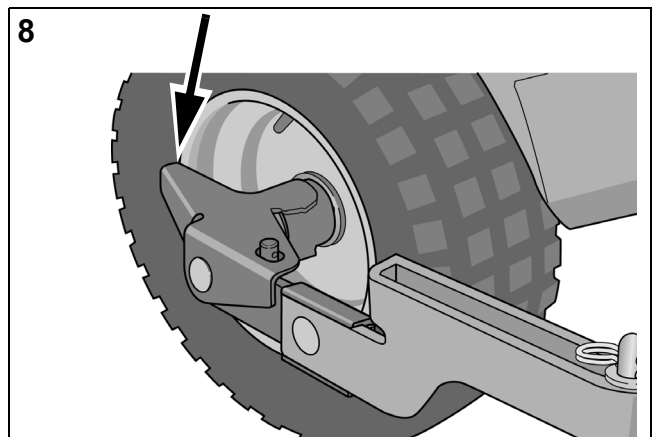
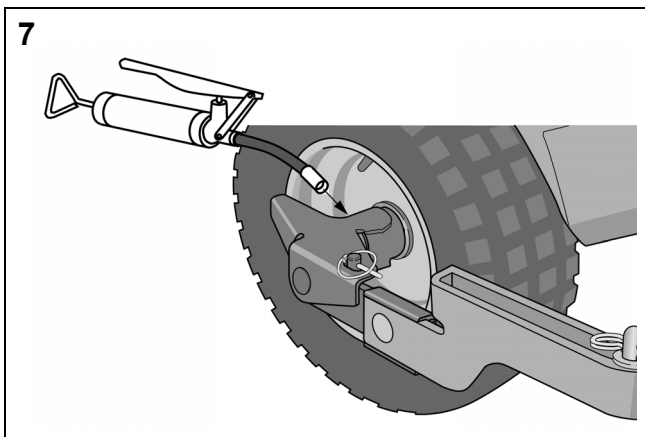
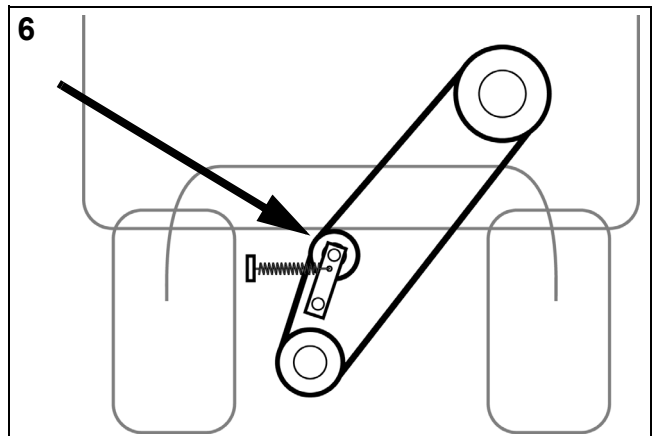
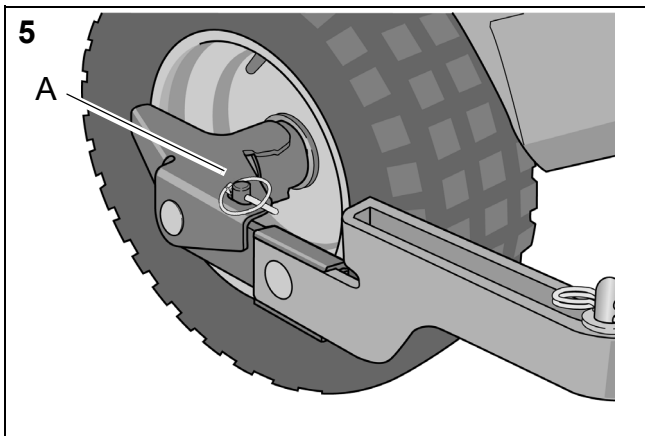
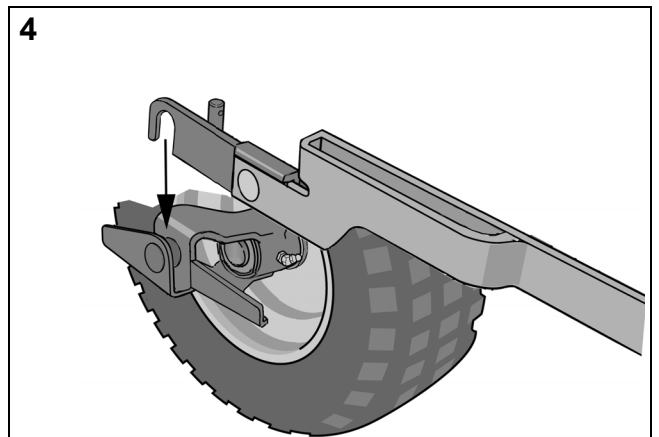
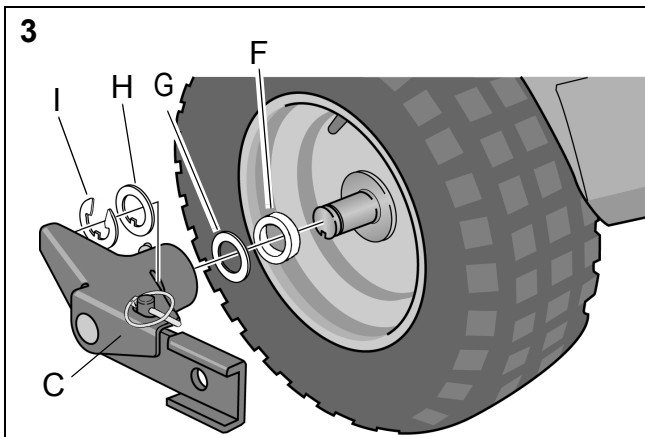
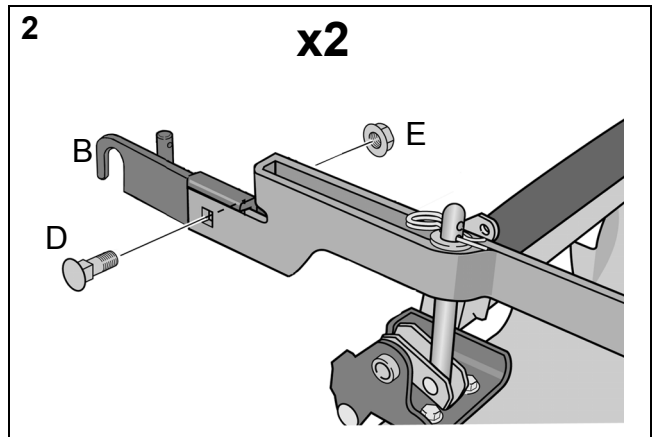
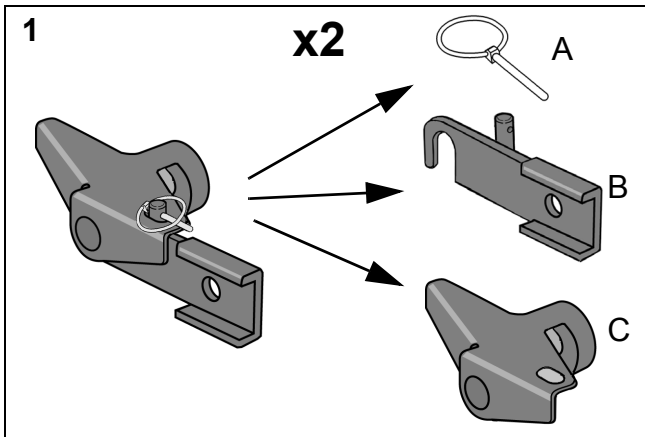


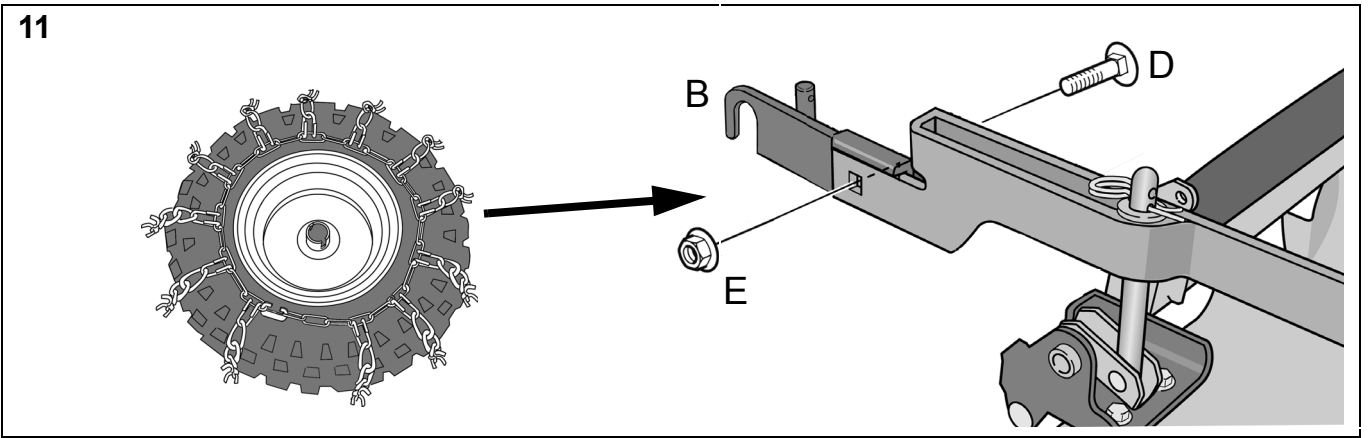
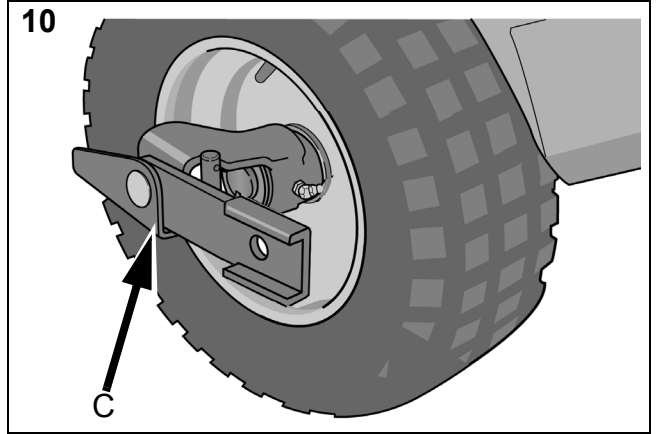
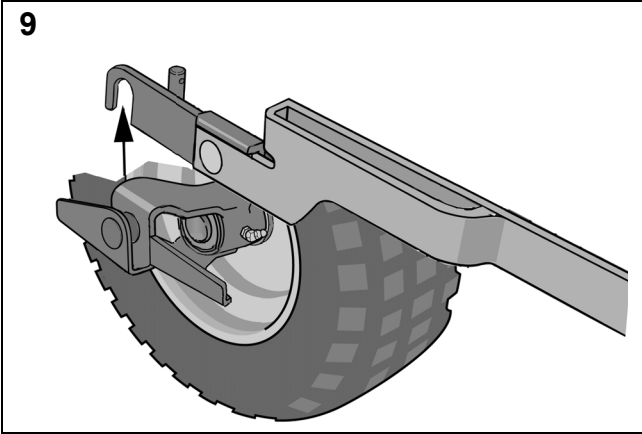
Snabbfäste/Quick connection



27

BRUKSANVISNING SV 4	INSTRUÇÕES DE UTILIZAÇÃO PT 24
KÄYTTÖOHJEET FI..... 6	INSTRUKCJA OBSŁUGI PL 26
BRUGSANVISNING DA8	ИНСТРУКЦИЯ ПОЛЬЗОВАТЕЛЯ RU.... 28
BRUKSANVISNING NO10	NÁVOD K POUŽITÍ CS.... 30
GEBRAUCHSANWEISUNG DE12	HASZNÁLATI UTASÍTÁS HU.... 32
INSTRUCTIONS FOR USE EN14	NAVODILA ZA UPORABO SL 34
MODE D'EMPLOI FR.....16	KASUTUSJUHISED ET 36
GEBRUIKSAANWIJZING NL.....18	NAUDOJIMO INSTRUKCIJOS LT..... 38
ISTRUZIONI PER L'USO IT20	LIETOŠANAS INSTRUKCIJA LV 40
INSTRUCCIONES DE USO ES.....22	





1 ALLMÄNT



Denna symbol betyder **VARNING**. Allvarlig personskada och/eller egendomsskada kan bli följden om inte instruktionerna följs noga.



Före start skall denna bruksanvisning samt maskinens säkerhetsföreskrifter och bruksanvisning läsas noga.

1.1 Hänvisningar

Figurerna i denna bruksanvisning är numrerade 1, 2, 3, osv.

Detaljer inne i figurerna är märkta A, B, C, osv.

Hänvisning till detalj C i figur 2 skrivs "2:C".

2 SÄKERHETSFÖRESKRIFTER

- Läs igenom instruktionerna noga. Lär alla reglage samt rätt användning av aggregatet.
- Läs noga och förstå säkerhetsföreskrifterna som levererades i separat bok tillsammans med maskinen.

3 BESKRIVNING

3.1 Allmänt

Snabbfästena är avsedda att användas på GGP:s maskiner av modell Stiga Villa och Castलगarden XM och Mountfield 2125 0ch 2135.

Snabbfästena är delbara vilket gör det mycket lätt att växla mellan olika arbetsredskap.

Snabbfästena medger att aggregatet enkelt kan växla mellan två lägen:

- Normalläget med fullt uppspänd rem.
- 4 cm bakom normalläget med slak rem så att aggregatet kommer närmare basmaskinen.

Tillsammans med att spännrullen lossas från remmen, förenklar snabbfästena rembyte, aggregatbyte, tvättläge och serviceläge.

3.2 Leverans

Leveransen innehåller följande delar. I figurerna visas endast höger sida, men antalen nedan avser båda sidorna.

Position	fig 1, 2, 3
A	2 låsnålar
B	Snabbfäste aggregatdel höger och vänster
C	Snabbfäste axeldel höger och vänster
D	2 skruvar
E	2 muttrar
F	2 distanser
G	2 brickor
H	2 brickor
I	2 spärryttare

4 MONTERING

Montera snabbfästena enligt instruktionen nedan.

1. Montera snabbfästernas aggregatdelar på aggregatarmarna enligt fig. 2.



OBS! Om snökedja ska användas i kombination med snabbfäste måste skruven sättas med skruvhuvudet mot maskinen. Se fig 11.

2. Montera snabbfästernas axeldelar på maskinen enligt fig. 1 resp. fig. 3.
3. Ställ fästena i sina bakre lägen och haka i aggregatarmarna. Se fig 4.
4. Om remmen är monterad kan remspänningen lossas genom att häkta av spännrullen från remmen. Se fig. 6
5. Ställ snabbfästena i sina främre lägen och montera låsnålarna (5:A).
6. Smörj snabbfästets smörjkopp med fettspruta tills fett tränger ut invid axeln. Se fig 7.

5 ANVÄNDNING

5.1 Släppa remspänningen

1. Demontera låsnålarna (5:A) på båda sidor.
2. Öppna snabbfästena genom att trycka ned dess bakre del med klacken. Se fig. 8.



Då snabbfästena är öppnade vilar aggregatarmarna endast löst i axeldelarna. Aggregatet får aldrig ställas i serviceläge eller tvättiläge utan att snabbfästena åter är låsta efter att aggregatremmen hakats av.

3. Utför önskade åtgärder, t.ex:
 - Haka av remmen.
 - Byta aggregat genom att haka ur aggregatarmarna. Se fig. 9.

5.2 Spänna remmen

Spänn först på ena sidan och sedan på andra enligt instruktionerna nedan.



Vrid inte hävarmen med händerna. Klämrisk.

1. Vrid försiktigt hävarmen (10:C) ett halvt varv framåt.
2. Montera låsnålen (5:A).
3. Utför ovanstående på andra sidan.

6 UNDERHÅLL

Var 50:e drifttimme samt efter varje tvätt:
Smörj snabbfästets smörjkopp med fettspruta tills fett tränger ut invid axeln. Se fig 7.

GGP förbehåller sig rätten att förändra produkten utan föregående meddelande.

1 YLEISTÄ



Tämä kuvake tarkoittaa **VAROITUS**. Ohjeita on noudatettava tarkasti henkilö- ja/tai omaisuusvahinkojen välttämiseksi.



Tutustu ennen koneen käyttöä huolellisesti tähän käyttöohjeeseen sekä koneen turvallisuusohjeisiin ja käyttöohjeeseen.

1.1 Viitteet

Tämän käyttöohjeen kuvat on numeroitu 1, 2, 3 jne.

Kuvissa olevat osat on merkitty A, B, C jne.

Viittaus osaan C kuvassa 2 kirjoitetaan "2:C".

2 TURVALLISUUSOHJEET

- Lue ohjeet huolellisesti. Tutustu hallintalaitteisiin sekä laitteen oikeaan käyttöön.
- Tutustu huolellisesti koneen kanssa toimitettuun turvallisuusohjeita-vihkoseen.

3 KUVAUS

3.1 Yleistä

Pikakiinnikkeet on tarkoitettu GGP:n koneisiin Stiga Villa, Castelgarden XM sekä Mountfield 2125 ja 2135.

Pikakiinnikkeet ovat kaksiosaiset, minkä ansiosta työlaitteiden vaihto on erittäin helppoa

Pikakiinnikkeet mahdollistavat työlaitteiden nopean asennon vaihdon kahden asennon välillä:

- Normaaliasento hihna kiristettynä.
- 4 cm normaaliasennon takana hihna löysällä, niin että laite on lähempänä peruskonetta.

Pikakiinnikkeiden avulla hihna voidaan nopeasti löysyttää kiristysrullan avulla. Tämä helpottaa hihnan vaihtoa, työlaitteen vaihtoa sekä pesu- ja huoltoasentoon nostamista.

3.2 Toimitus

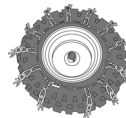
Toimitukseen sisältyvät seuraavat osat. Kuvissa näkyvät vain oikean puolen osat, mutta alla luetellut määrät sisältävät molempien puolten osat.

Paikka	Kuva 1, 2, 3
A	2 lukkotappia
B	Pikakiinnike, laiteosa, oikea ja vasen
C	Pikakiinnike, akseliosa, oikea ja vasen
D	2 ruuvia
E	2 mutteria
F	2 väliketä
G	2 aluslevyä
H	2 aluslevyä
I	2 lukkorengasta

4 ASENNUS

Asenna pikakiinnikkeet alla kuvatulla tavalla.

1. Asenna pikakiinnikkeiden laiteosat laitevarsiin kuvan 2 mukaisesti.



Huom! Jos lumiketjuja käytetään yhdessä pikakiinnikkeiden kanssa, ruuvi pitää asentaa kanta koneeseen päin. Katso kuva 11.

2. Asenna pikakiinnikkeiden akseliosat koneeseen kuvien 1 ja 3 mukaisesti.
3. Siirrä kiinnikkeet takimmaiseen asentoon ja kiinnitä laitevarret. Katso kuva 5.
4. Jos hihna on asennettu, se voidaan löysyttää irrottamalla kiristysrulla hihnalta. Katso kuvat 4.
5. Siirrä pikakiinnikkeet etumaiseen asentoon ja asenna lukkotapit (5:A).
6. Purista pikakiinnikkeen rasvakuppiin rasvaa rasvaprässillä, kunnes rasvaa tulee ulos akselin vierestä. Katso kuva 7.

5 KÄYTTÖ

5.1 Löysää hihna

1. Irrota lukkotapit (5:A) kummaltakin puolelta.
2. Avaa pikakiinnikkeet painamalla niiden takaosa alas. Katso kuva 8.



Kun pikakiinnikkeet on avattu, laitevarret ovat irrallaan akseliosien varassa. Työlaitetta ei saa koskaan asettaa huolto- tai pesuasentoon ennen kuin pikakiinnikkeet on lukittu hihnan löysäämisen jälkeen.

3. Suorita halutut toimenpiteet, esim.:
 - Irrota hihna.
 - Vaihda työlaite irrottamalla laitevarret. Katso kuva 9.

5.2 Kiristä hihna

Kiristä ensin yksi puoli ja sitten toinen puoli alla olevien ohjeiden mukaan.



Älä käännä vipuvarsia käsin. Puristumisvaara.

1. Aseta jalka vipuvarrelle (10:C) ja kierrä varovasti puoli kierrosta eteenpäin.
2. Asenna lukkotappi (5:A).
3. Suorita sama toisella puolella.

6 HUOLTO

50 käyttötunnin välein ja joka pesun jälkeen:
Pumppaa pikakiinnikkeen rasvakuppiin rasvaa, kunnes rasvaa pursuaa ulos akselin vierestä. Katso kuva 7.

GGP pidättää oikeuden tehdä tuotteisiin muutoksia ilman erillistä ilmoitusta.

1 GENERELT



Dette symbol betyder **ADVARSEL**. Der er risiko for alvorlig personskade og/eller materielle skader, hvis ikke instruktionerne følges nøje.



Læs denne brugsanvisning samt maskinens sikkerhedsforskrifter og brugsanvisning omhyggeligt igennem, før maskinen startes.

1.1 Henvisninger

Figurerne i denne brugsanvisning er nummereret 1, 2, 3, osv.

Komponenter i figurerne er mærket A, B, C, osv.

Henvisning til komponent C i figur 2 skrives "2:C".

2 SIKKERHEDSFORSKRIFTER

- Læs anvisningerne grundigt igennem. Man skal sætte sig ind i alle reguleringsanordninger og den korrekte anvendelse af aggregatet.
- Sæt dig grundigt ind i de sikkerhedsforskrifter, der medfølger i separat bog sammen med maskinen.

3 BESKRIVELSE

3.1 Generelt

Snapbeslagene er beregnet til brug på GGP's maskiner Stiga Villa, Castelgarden XM og Mountfield 2125 og 2135.

Snapbeslagene er delelige, hvilket gør det meget let at skifte mellem forskellige arbejdsredskaber. Snapbeslagene muliggør, at aggregatet nemt kan skifte mellem to indstillinger:

- Normalindstilling med fuldt opspændt rem.
- 4 cm bag ved normalposition med slap rem, så aggregatet kommer tættere på basismaskinen.

Samtidig med at spændrullen løsnes fra remmen, forenkler snapbeslagene remskift, aggregatskift, håndtering i vaskeposition og serviceposition.

3.2 Levering

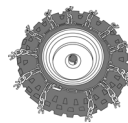
Leverancen indeholder nedenstående dele. I figurerne vises kun højre side, men nedenfor anførte antal gælder begge sider.

Position	Fig. 1, 2, 3
A	2 låsestifter
B	Snapbeslag aggregatdel højre og venstre
C	Snapbeslag akseldel højre og venstre
D	2 skruer
E	2 møtrikker
F	2 mellemstykker
G	2 spændeskiver
H	2 spændeskiver
I	2 låseskiver

4 MONTERING

Montér snapbeslagene i henhold til nedenstående instruktion.

1. Montér snapbeslagenes aggregatdele på aggregatarmene som vist i fig. 2.



Bemærk! Hvis der benyttes snekæder i kombination med snapbeslaget, skal skruen monteres med hovedet vendt mod maskinen. Se fig. 11.

2. Montér snapbeslagenes akseldele på maskinen som vist i fig. 1 og fig. 3.
3. Indstil beslagene i bageste position og fastgør aggregatarmene. Se fig. 4.
4. Hvis remmen er monteret, kan remspændingen løsnes ved at afmontere spændrullen fra remmen. Se fig. 6
5. Sæt snapbeslagene i forreste position og montér låsestifterne (5:A).
6. Smør snapbeslagets smørekop med fedtsprøjte, indtil der trænger fedt ud ved akslen. Se fig. 7.

5 ANVENDELSE

5.1 Slæk på remspændingen

1. Demontér låsestifterne (5:A) på begge sider.
2. Åbn snapbeslagene ved at trykke bageste del ned. Se fig. 8.



Når snapbeslagene er åbne, hviler aggregatarmene kun løst i akseldelene. Aggregatet må aldrig stilles i serviceposition eller vaskeposition, uden at snapbeslagene er låst igen, når aggregatremmen er taget af.

3. Udfør ønskede handlinger, f.eks.:
 - Tage remmen af.
 - Skift aggregat ved at tage aggregatarmene af. Se fig. 9.

5.2 Spænd remmen

Spænd først på den ene side og derefter på den anden side som beskrevet i instruktionerne nedenfor.



Drej ikke løftearmen med hænderne. Klemrisiko.

1. Sæt foden på løftearmen (10:C) og drej forsigtigt en halv omgang frem.
2. Montér låsestiften (5:A).
3. Gentag samme procedure på den anden side.

6 VEDLIGEHOLDELSE

Hver 50. driftstime samt efter hver vask:
Smør snapbeslagets smørekop med fedtsprøjte, indtil der trænger fedt ud ved akslen. Se fig. 7.

GGP forbeholder sig ret til at foretage ændringer i produktet uden forudgående varsel.

1 GENERELT



Dette symbolet betyr **ADVARSEL**. Hvis du ikke følger instruksjonene nøye, kan det føre til alvorlig personskade og/eller materiell skade.



Før start må denne bruksanvisningen og maskinens sikkerhetsforskrifter leses nøye.

1.1 Henvisninger

Figurene i denne bruksanvisningen er nummerert 1, 2, 3 osv.

Detaljer inne i figurene er merket A, B, C osv.

Henvisning til detalj C i figur 2 angis slik: ”2 C”.

2 SIKKERHETSFORSKRIFTER

- Les instruksene nøye. Lær deg alle innstillinger og riktig måte å bruke aggregatet på.
- Les grundig og forstå sikkerhetsforskriftene som leveres i egen bok sammen med maskinen.

3 BESKRIVELSE

3.1 Generelt

Hurtigkoblingene er ment for bruk på GGP-maskinene Stiga Villa, Castelgarden XM og Mountfield 2125 og 2135.

Hurtigfestene er delbare, og det er dermed svært lett å veksle mellom ulike arbeidsredskap

Hurtigfestene tillater at aggregatet enkelt kan veksle mellom to stillinger:

- Normalstilling med helt stram rem.
- 4 cm bak normalstilling med slakk rem slik at aggregatet kommer nærmere grunnmaskinen.

I tillegg til at spennrullen løsnes fra remmen, forenkler hurtigfestene også rembytte, aggregatbytte, vaskestilling og servicestilling.

3.2 Levering

Leveransen inneholder følgende deler. I figurene vises bare høyre side, mens antallet nedenfor gjelder begge sidene.

Posisjon	fig 1, 2, 3
A	2 låsenåler
B	Hurtigfeste aggregatdel høyre og venstre
C	Hurtigfeste akseldel høyre og venstre
D	2 skruer
E	2 muttere
F	2 avstandsstykker
G	2 skiver
H	2 skiver
I	2 låseringer

4 MONTERING

Monter hurtigfestene i henhold til instruksjonen nedenfor.

1. Monter hurtigfestenes aggregatdeler på aggregatarmene som vist på fig. 2.



Merk! Dersom snøkjettinger brukes i kombinasjon med hurtigstarteren må skruen monteres sli at hodet peker mot maskinen. Se fig. 11

2. Monter hurtigfestenes akseldeler på maskinen som vist på fig. 1 og fig. 3.
3. Sett festene i de bakerste stillingene og hekt på aggregatarmene. Se figur 4.
4. Dersom remmen er montert, kan remspenningen løsnes ved å hekte spennrullen fra remmen. Se fig. 6.
5. Sett hurtigfestene i de fremste stillingene og monter låsenålene (5:A).
6. Smør hurtigfestets smørekopp med smørekanne til fett trenger ut ved akselen. Se fig. 7.

5 BRUK

5.1 Løsne remmen

1. Demonter låsenålene (5:A) på begge sider.
2. Åpne hurtigfestene ved å trykke ned deres bakre del med knotten. Se fig. 8.



Når hurtigfestene er åpnet, hviler aggregatarmene bare løst i akseldelene. Aggregatet må aldri settes i servicestilling eller vaskestilling uten at hurtigfestene er låst igjen etter at aggregatremmen er heftet av .

3. Utfør ønskede handlinger, f.eks.:
 - Hekte av remmen.
 - Bytte aggregat ved å hekte av aggregatarmene. Se fig. 9.

5.2 Spenne remmen

Spennes først på den ene siden og deretter på den andre slik instruksjonen nedenfor viser.



Ikke vri hevarmen med hendene. Klemfare.

1. Sett foten på hevarmen (10:C) og vri forsiktig en halv omdreining framover.
2. Monter låsenålen (5:A).
3. Gjenta ovennevnte på andre siden.

6 VEDLIKEHOLD

Hver 50. driftstime og etter hver vask:
Smør hurtigfestets smørekopp med fettsprøyte til fett trenger ut ved akselen. Se fig. 7.

GGP forbeholder seg retten til å endre produktene uten varsel.

1 ALLGEMEINES



Dieses Symbol kennzeichnet eine **WAR-NUNG**. Ein Nichtbefolgen der Anweisungen kann schwerwiegende Personen- und bzw. oder Sachschäden nach sich ziehen.



Vor dem Start sind diese Bedienungsanleitung sowie die Sicherheitsvorschriften und die Gebrauchsanweisung für das Gerät aufmerksam durchzulesen.

1.1 Hinweise

Die Abbildungen in dieser Bedienungsanleitung sind mit 1, 2, 3 usw. nummeriert.

Die Komponenten in den Abbildungen sind mit A, B, C usw. bezeichnet.

Ein Verweis auf Komponente C in Abbildung 2 wird als „2:C“ angegeben.

2 SICHERHEITSVORSCHRIFTEN

- Lesen Sie die Anleitungen sorgfältig durch. Machen Sie sich mit allen Bedienelementen und der korrekten Anwendung des Mähwerks vertraut.
- Lesen Sie aufmerksam die Sicherheitsvorschriften, die als separates Dokument mit dem Gerät geliefert wurden.

3 BESCHREIBUNG

3.1 Allgemeines

Die Schnellbefestigungen sind für einen Einsatz an den GGP-Geräten Stiga Villa, Castalgarden XM sowie Mountfield 2125 und 2135 vorgesehen.

Aufgrund der Teilbarkeit der Schnellbefestigungen lassen sich die verschiedenen Arbeitsgeräte sehr leicht auswechseln.

Aufgrund der Schnellbefestigungen kann das Mähwerk einfach zwischen zwei Stellungen verstellt werden:

- Normalstellung mit voll gespanntem Riemen.
- 4 cm hinter der Normalstellung mit durchhängendem Riemen, damit das Mähwerk näher an die Maschine herankommt.

Gemeinsam mit dem Lösen der Spannrolle vom Riemen vereinfachen die Schnellbefestigungen den Riemenwechsel, Mähwerkwechsel sowie den Wechsel in die Reinigungs- und Wartungsstellung.

3.2 Lieferung

Die Lieferung umfasst folgende Komponenten. Auf den Abbildungen wird lediglich die rechte Seite dargestellt, die angegebene Anzahl gilt jedoch stets für beide Seiten.

Position	Abb. 1, 2, 3
A	2 Sperrstifte
B	Schnellbefestigung Mähwerkteil, rechts und links
C	Schnellbefestigung Achsteil, rechts und links
D	2 Schrauben
E	2 Muttern
F	2 Distanzstücke
G	2 Unterlegscheiben
H	2 Unterlegscheiben
I	2 Sicherungsringe

4 MONTAGE

Montieren Sie die Schnellbefestigungen gemäß der folgenden Anleitung.

1. Montieren Sie die Mähwerkteile der Schnellbefestigungen an den Mähwerkarmen, siehe Abb. 2.



Hinweis: Wenn die Schneekette zusammen mit der Schnellkupplung verwendet wird, muss die Schraube so montiert werden, dass ihr Kopf zum Gerät zeigt. Siehe Abb. 11.

2. Montieren Sie die Achsteile der Schnellbefestigungen an der Maschine, siehe Abb. 1 bzw. Abb. 3.
3. Bringen Sie die Befestigungen in ihre hintere Stellung und haken Sie die Mähwerkarme ein. Siehe Abb. 4.
4. Bei montiertem Riemen lässt sich die Riemen-spannung lösen, indem Sie die Spannrolle vom Riemen lösen. Siehe Abb. 6.
5. Bringen Sie die Schnellbefestigungen in ihre vordere Stellung und bringen Sie die Sperrstifte (5:A) an.
6. Füllen Sie die Schmierbüchse der Schnellbefestigung per Fettspritze, bis an der Achse Fett austritt. Siehe Abb. 7.

5 BETRIEB

5.1 Riemenspannung lockern

1. Demontieren Sie die Sperrstifte (5:A) auf beiden Seiten.
2. Öffnen Sie die Schnellbefestigungen, indem Sie das hintere Teil mit dem Absatz herunterdrücken. Siehe Abb. 8.



Wenn die Schnellbefestigungen geöffnet sind, liegen die Mähwerkarme nur noch lose an den Achsteilen an. Nachdem der Mähwerkriemen ausgehakt wurde, darf das Mähwerk niemals in Wartungs- oder Reinigungsstellung gebracht werden, ohne dass die Schnellbefestigungen wieder verriegelt sind.

3. Führen Sie die gewünschten Schritte aus, z. B.:
 - Riemen aushaken.
 - Mähwerk durch Aushaken der Mähwerkarme auswechseln. Siehe Abb. 9.

5.2 Riemen spannen

Spannen Sie zuerst die eine und anschließend die andere Seite (siehe Anweisungen unten).



Drehen Sie den Hubarm nicht mit den Händen. Quetschgefahr.

1. Setzen Sie einen Fuß auf den Hubarm (10:C) und drehen Sie ihn vorsichtig eine halbe Umdrehung vorwärts.
2. Montieren Sie den Sperrstift (5:A).
3. Wiederholen Sie die o.g. Schritte auf der anderen Seite.

6 WARTUNG

Alle 50 Betriebsstunden sowie nach jedem Waschen:

Befüllen Sie die Schmierbüchse der Schnellbefestigung mit einer Fettspritze, bis an der Achse Fett austritt. Siehe Abb. 7.

GGP behält sich das Recht vor, ohne vorherige Ankündigung Änderungen am Produkt vorzunehmen.

1 GENERAL



This symbol indicates **CAUTION**. Serious personal injury and/or damage to property may result if the instructions are not followed carefully.



You must read these instructions for use and the machine's safety instructions and instructions for use carefully.

1.1 References

The figures in these instructions for use are numbered 1, 2, 3, etc.

Components shown in the figures are marked A, B, C, etc.

A reference to component C in figure 2 is written "2:C".

2 SAFETY INSTRUCTIONS

- Please read through these instructions carefully. Learn all the controls and the correct use of the unit.
- Carefully read and understand the safety instructions supplied by GGP in a separate book together with the machine.

3 DESCRIPTION

3.1 General

The quick connections are intended for use on GGP's machines Stiga Villa, Castelgarden XM and Mountfield 2125 and 2135.

The quick connections can be separated, which makes it very easy to shift between the different implements.

The quick connections allow the deck to be moved easily between the two positions:

- Normal position with fully tensioned belt.
- 4 cm behind the normal position with slackened belt so that the deck gets closer to the base machine.

As the belt idler is released from the belt, the quick connections simplify belt and deck replacement, and also make shifting to the washing position and service positions easier.

3.2 Delivery

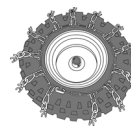
The delivery consists of the following components. The figures only display the right-hand side, but the numbers below refer to both sides.

Position	fig 1, 2, 3
A	2 locking pins
B	Quick connection deck section, right and left
C	Quick connection shaft section, right and left
D	2 screws
E	2 nuts
F	2 spacers
G	2 washers
H	2 washers
I	2 lock rings

4 ASSEMBLY

Install the quick connections according to the instructions below.

1. Install the deck sections of the quick connections to the deck arms according to fig. 2.



Note! If snow chain is used in combination with the Quick connection the screw has to be mounted with the head pointing towards the machine. See fig. 11.

2. Install the shaft sections of the quick connections to the machine according to fig. 1 and fig. 3.
3. Set the mountings to their rear positions and hook the deck arms into position. See fig. 4.
4. If the belt is mounted, the belt tension can be released by unhooking the belt idler from the belt. See fig. 6.
5. Set the quick connections to their front positions and install the locking pins (5:A).
6. Lubricate the lubricating cup for the quick connection using a grease gun until grease penetrates alongside the shaft. See fig 7.

5 USING THE MACHINE

5.1 Releasing the belt tension

1. Remove the locking pins (5:A) from both sides.
2. Open the quick connections by depressing their rear sections with your heel. See fig. 8.



When the quick connections are opened, the deck arms rest loosely in the shaft sections. The deck must never be set to the service position or washing position without relocking the quick connections after unhooking the deck belt.

3. Carry out the necessary corrective action, e.g.:
 - Unhook the belt.
 - Replace the deck by unhooking the deck arms. See fig. 9.

5.2 Tensioning the belt

First tension one side and then the other according to the instructions below.



Do not turn the lever using your hands. Risk of crushing injuries.

1. Carefully turn the lever (10:C) a half turn forwards.
2. Install the locking pin (5:A).
3. Carry out the above on the other side.

6 MAINTENANCE

After every 50 hours of operation as well as after every wash:

Lubricate the lubricating cup for the quick connection using a grease gun until grease penetrates alongside the shaft. See fig 7.

GGP reserves the right to make alterations to the product without prior notification.

1 GÉNÉRALITÉS



Ce symbole signale un **DANGER**. Risque de blessure ou de dégât matériel en cas de non-respect des instructions.



Lire attentivement les instructions et les consignes de sécurité avant d'utiliser la machine.

1.1 Références

Dans les instructions qui suivent, les figures sont numérotées 1, 2, 3, etc.

Les composants illustrés sont indiqués par A, B, C, etc.

Une référence renvoyant à l'élément C de la figure 2 sera indiquée « 2:C ».

2 CONSIGNES DE SÉCURITÉ

- Veuillez lire attentivement et conserver les instructions qui suivent. Se familiariser avec les commandes et le maniement correct de la machine avant toute utilisation.
- Lire attentivement et comprendre les instructions fournies par GGP avec les machines Park.

3 DESCRIPTION

3.1 Généralités

Les raccords rapides sont conçus pour les machines GGP Stiga Villa, Castelgarden XM ainsi que Mountfield 2125 et 2135.

Ils peuvent être séparés, ce qui simplifie considérablement le changement d'outil.

Les raccords rapides permettent de positionner aisément le plateau de coupe de deux manières différentes:

- En position normale avec la courroie totalement tendue.
- 4 cm au-delà de la position normale, courroie détendue, pour que le plateau se rapproche de la machine.

Lorsque le tendeur est détaché de la courroie, les connexions rapides simplifient le remplacement de la courroie et du plateau et permettent de mettre l'engin plus facilement en position de nettoyage et d'entretien.

3.2 Contenu de la livraison

Les pièces suivantes sont fournies à la livraison. Bien que les illustrations ne représentent que le côté droit, les numéros se réfèrent aux deux côtés.

Position	Fig. 1, 2, 3
A	2 goupilles de verrouillage
B	Raccords rapides côté plateau, droite et gauche
C	Raccords rapides côté essieu, droite et gauche
D	2 vis.
E	2 écrous
F	2 rondelles
G	2 rondelles
H	2 rondelles
I	2 bagues de blocage

4 ASSEMBLAGE

Installer les connexions rapides en suivant les étapes ci-dessous.

1. Installer sur les bras du plateau les éléments des connexions rapides – voir fig. 2.



REMARQUE: Lorsque la chaîne à neige est utilisée avec le raccord rapide, la vis doit pointer vers la machine. Voir fig. 11.

2. Installer sur les éléments des connexions rapides côté essieu conformément aux fig. 1 et 3.
3. Mettre les montants vers l'arrière et accrocher les bras du plateau en position (voir fig. 4).
4. Si la courroie est montée, sa tension peut être relâchée en décrochant le tendeur (voir fig. 6).
5. Ramener la connexion rapide vers l'avant et installer les goupilles (5:A).
6. Lubrifier les points de graissage des fixations de l'essieu à l'aide d'un pistolet à graisse; celle-ci doit pénétrer le long de l'essieu. Voir fig 7.

5 UTILISATION

5.1 Réduire la tension de courroie

1. Retirer les goupilles (5:A) de chaque côté.
2. Pour ouvrir les connexions rapides, appuyer avec le talon sur la section arrière (voir fig. 2).



Une fois les connexions rapides ouvertes, les bras du plateau reposent librement dans les sections essieu. Ne jamais mettre le plateau en position de service ou d'entretien sans avoir reverrouillé les connexions rapides après avoir décroché la courroie du plateau.

3. Réaliser les interventions requises, par ex.:
 - Décrocher la courroie.
 - Remplacer le plateau en détachant les bras (voir fig. 9).

5.2 Tendre la courroie

Tendre successivement chaque côté, conformément aux instructions ci-dessous.



Ne pas actionner le levier à la main pour éviter tout risque d'écrasement.

1. Poser le pied sur le levier (10:C) et tourner prudemment d'un demi-tour vers l'avant.
2. Introduire la goupille de blocage (5:A).
3. Répéter l'opération de l'autre côté.

6 ENTRETIEN

Toutes les 50 heures d'utilisation et après chaque lavage:

Lubrifier les points de graissage des fixations de l'essieu à l'aide d'un pistolet à graisse; celle-ci doit pénétrer le long de l'axe. Voir fig. 7.

GGP se réserve le droit de modifier le produit sans avis préalable.

1 ALGEMEEN



Dit symbool geeft een **WAARSCHUWING** weer. Als de instructies niet nauwkeurig worden opgevolgd, kan dit leiden tot verwondingen en/of schade.



Voordat u deze machine in gebruik neemt, moet u de gebruiksaanwijzing en de veiligheidsvoorschriften zorgvuldig doornemen.

1.1 Verwijzingen

De afbeeldingen in deze handleiding zijn genummerd met 1, 2, 3 etc.

Onderdelen in afbeeldingen worden aangegeven met A, B, C etc.

Een verwijzing naar onderdeel C in afbeelding 2 wordt als volgt weergegeven: "2:C".

2 VEILIGHEIDSINSTRUCTIES

- Lees deze instructies zorgvuldig door. Zorg dat u bekend bent met de werking van alle bedieningsmechanismen en het juiste gebruik van de eenheid.
- Neem de veiligheidsvoorschriften die GGP apart heeft meegeleverd bij de machine zorgvuldig door.

3 BESCHRIJVING

3.1 Algemeen

De snelsluitingen zijn bedoeld voor gebruik op GGP-machines Stiga Villa, Castelgarden XM en Mountfield 2125 en 2135.

De snelsluitingen kunnen worden gescheiden, waardoor er zeer eenvoudig van hulpmiddel gewisseld kan worden.

De snelsluitingen zorgen ervoor dat het maaidek gemakkelijk kan wisselen tussen de twee standen:

- Normale stand met volledig aangespannen riem.
- 4 cm achter de normale stand met losse riem, zodat het maaidek dicht bij de basismachine komt.

Omdat de riemspanner loskomt van de riem, vereenvoudigen de snelsluitingen de vervanging van de riem en het maaidek en wordt het omschakelen naar de reinigingsstand en de servicestanden gemakkelijker.

3.2 Levering

De volgende onderdelen worden meegeleverd. De afbeeldingen tonen alleen de rechterzijde, maar onderstaande getallen gelden voor beide zijden.

Aanduiding	Afb. 1, 2, 3
A	2 borgpennen
B	Snelsluiting maaidekgedeelte, rechts en links
C	Snelsluiting asgedeelte, rechts en links
D	2 schroeven
E	2 moeren
F	2 afstandsstukken
G	2 ringen
H	2 ringen
I	2 sluitringen

4 MONTAGE

Monteer de snelsluitingen volgens de onderstaande instructies.

1. Bevestig de maaidekgedeelten van de snelsluitingen aan de maaidekarmen, zie afb. 2.



Let op! Bij gebruik van een sneeuwketting in combinatie met een snelsluiting dient de schroef met de schroefkop naar de machine gericht geplaatst te worden. Zie afb. 11.

2. Bevestig de asgedeelten van de snelsluitingen aan de machine, zie afb. 1 en afb. 3.
3. Zet de sluitingen in de achterste stand en haak de maaidekarmen in positie. Zie afb. 4.
4. Als de riem gemonteerd is, kan de spanning van de riem worden gehaald door de riemspanner los te haken van de riem. Zie afb. 6.
5. Zet de snelsluitingen in de voorste stand en plaats de borgpennen (5:A).
6. Smeer het smeerpunt van de snelsluiting met een smeerpistool totdat het vet langs de as naar buiten komt. Zie afb. 7.

5 MACHINE GEBRUIKEN

5.1 Spanning van riem halen

1. Verwijder de borgpennen (5:A) aan beide zijden.
2. Open de snelsluitingen door de achterste gedeelten met uw hiel naar beneden te drukken. Zie afb. 8.



Als de snelsluitingen geopend zijn, rusten de maaidekarmen losjes in de asgedeelten. Het maaidek mag nooit in de servicestand of reinigingsstand worden gezet zonder de snelsluitingen na het losmaken van de riem van het maaidek weer te vergrendelen.

3. Voer de noodzakelijke aanpassingen uit, bijv.:
 - Haak de riem los.
 - Vervang het maaidek door de maaidekarmen los te haken. Zie afb. 9.

5.2 Riem aanspannen

Span de uiteinden afzonderlijk aan volgens onderstaande instructies.



Draai de hendel niet met uw handen. U kunt bekneld raken!

1. Plaats uw voet op de hendel (10:C) en draai voorzichtig een halve slag naar voren.
2. Plaats de borgpen (5:A).
3. Ga hetzelfde te werk aan de andere kant.

6 ONDERHOUD

Na iedere 50 uur bedrijfsuren en na iedere wasbeurt:

Smeer het smeerpunt van de snelsluiting met een smeerpistool totdat het vet langs de as naar buiten komt. Zie afb. 7.

GGP behoudt zich het recht voor zonder voorafgaande aankondiging wijzigingen in het product aan te brengen.

1 GENERALITÀ



Questo simbolo indica una segnalazione di **ATTENZIONE**. La mancata osservanza delle istruzioni fornite può causare gravi lesioni personali e/o danni materiali.



Leggere attentamente queste istruzioni per l'uso e le "Norme di sicurezza".

1.1 Riferimenti

Le figure riportate in queste istruzioni per l'uso sono numerate 1, 2, 3, e così via.

I componenti indicati nelle figure sono contrassegnati con le lettere A, B, C, e così via.

Un riferimento al componente C nella figura 2 viene indicato con la dicitura "2:C".

2 NORME DI SICUREZZA

- Leggere attentamente le presenti istruzioni. Imparare a utilizzare i comandi per un impiego corretto della macchina.
- Leggere e comprendere a fondo le norme di sicurezza contenute in un libretto separato fornito da GGP unitamente alla macchina.

3 DESCRIZIONE

3.1 Generalità

I supporti a sgancio rapido sono destinati all'uso sulle macchine GGP Stiga Villa, Castelgarden XM e Mountfield 2125 e 2135.

I supporti a sgancio rapido possono essere separati in modo da passare agevolmente da un attrezzo ad un altro.

I supporti a sgancio rapido permettono di spostare agevolmente il piatto tra due posizioni, vale a dire:

- Posizione normale, con la cinghia completamente tesa.
- Posizione arretrata di 4 cm rispetto a quella normale, con la cinghia allentata, in modo che il piatto si avvicini maggiormente alla macchina di base.

Poiché il tenditore viene liberato dalla cinghia, i supporti a sgancio rapido semplificano la sostituzione della cinghia e del piatto, agevolando inoltre il passaggio alla posizione di lavaggio e a quelle di lavoro

3.2 Consegna

La consegna comprende gli elementi indicati di seguito. Le figure mostrano soltanto il lato destro, ma i numeri riportati di seguito si riferiscono ad entrambi i lati.

Posizione	Figura 1, 2, 3
A	2 spine di bloccaggio
B	Sezione piatto del supporto a sgancio rapido, destra e sinistra
C	Sezione albero del supporto a sgancio rapido, destra e sinistra
D	2 viti
E	2 dadi
F	2 distanziali
G	2 rondelle
H	2 rondelle
I	2 anelli di sicurezza

4 ASSEMBLAGGIO

Installare i supporti a sgancio rapido attenendosi alle istruzioni fornite di seguito.

1. Montare le sezioni del piatto dei supporti a sgancio rapido sui bracci del piatto come indicato nella fig. 2.



N.B.! Se la catena da nave viene utilizzata insieme al supporto a sgancio rapido la vite deve essere montata con la testina che punta verso la macchina. Vedere fig. 11.

2. Montare le sezioni dell'albero dei supporti a sgancio rapido sulla macchina come indicato nelle figure 1 e 3.
3. Regolare i supporti nella posizione di montaggio più arretrata e fissare in posizione i bracci del piatto. Vedere fig. 4.
4. Se la cinghia è installata, è possibile rilasciarne la tensione sganciando da essa il tenditore. Vedere fig. 6.
5. Regolare i supporti a sgancio rapido nella posizione di montaggio più avanzata e installare le spine di bloccaggio (5:A).
6. Lubrificare la coppa di lubrificazione del supporto a sgancio rapido utilizzando un ingrassatore a siringa, fino a quando il grasso penetra lungo l'albero. Vedere fig. 7.

5 UTILIZZO DELLA MACCHINA

5.1 Rilascio della tensione della cinghia

1. Rimuovere le spine di bloccaggio (5:A) da entrambi i lati.
2. Aprire i supporti a sgancio rapido premendo sulle sezioni posteriori con il tacco. Vedere fig. 8.



Una volta aperti i supporti a sgancio rapido, i bracci del piatto appoggiano leggermente sulle sezioni dell'albero. Il piatto non deve mai essere regolato in posizione di lavoro o di lavaggio senza ribloccare i supporti a sgancio rapido dopo aver sganciato la cinghia del piatto.

3. Eseguire l'intervento correttivo necessario, come ad esempio:
 - Sganciare la cinghia.
 - Sostituire il piatto sganciando i bracci del piatto. Vedere fig. 9.

5.2 Tensionamento della cinghia

Tendere prima un lato poi l'altro attenendosi alle istruzioni riportate di seguito.



Non girare la leva con le mani. Vi è il rischio di lesioni da schiacciamento.

1. Mettere un piede sulla leva (10:C) e ruotarla con precauzione di mezzo giro in avanti.
2. Installare la spina di bloccaggio (5:A).
3. Ripetere l'operazione dall'altro lato.

6 MANUTENZIONE

Dopo ogni 50 ore di funzionamento e dopo ogni lavaggio:

Lubrificare la coppa di lubrificazione del supporto a sgancio rapido utilizzando un ingrassatore a siringa, fino a quando il grasso penetra lungo l'albero. Vedere fig. 7.

GGP si riserva il diritto di modificare il prodotto senza preavviso.

1 GENERALIDADES



Este símbolo indica **PRECAUCIÓN**. Si no se siguen al pie de la letra las instrucciones pueden producirse lesiones personales graves o daños materiales.



Lea atentamente estas instrucciones de uso y las instrucciones de seguridad y uso de la máquina.

1.1 Referencias

En estas instrucciones las figuras van identificadas con números: 1, 2, 3, etc.

Los componentes que se muestran en las figuras van identificados con letras: A, B, C, etc.

La referencia a un componente determinado de una figura concreta incluye el número de la figura y la letra de dicho componente, separados por dos puntos. Por ejemplo, la referencia "2:C" corresponde al componente C de la figura 2.

2 INSTRUCCIONES DE SEGURIDAD

- Lea atentamente estas instrucciones. Es conveniente que se familiarice con todos los controles y con el uso correcto de la unidad.
- Lea atentamente las instrucciones de seguridad que GGP suministra en folleto aparte junto con la máquina, asegurándose de que las entiende.

3 DESCRIPCIÓN

3.1 Generalidades

Las fijaciones rápidas se destinan a su uso en máquinas de GGP: Stiga Villa, Castelgarden XM y Mountfield 2125 y 2135.

Las fijaciones rápidas se pueden abrir, lo que facilita enormemente el uso de distintas herramientas.

Estas fijaciones permiten desplazar fácilmente la placa entre las dos posiciones disponibles:

- Posición normal, con la correa totalmente tensada.
- 4 cm por detrás de la posición normal, con la correa destensada. De ese modo la placa queda más cerca de la máquina.

Dado que el rodillo tensor se suelta de la correa, las fijaciones rápidas simplifican el cambio de la correa y la placa y facilitan la colocación en las posiciones de lavado y mantenimiento.

3.2 Entrega

La entrega incluye los componentes que se indican a continuación. Las figuras sólo muestran el lateral derecho, pero los números remiten a ambos laterales.

Posición	Fig. 1, 2, 3
A	2 pasadores de seguridad
B	Sección de placa de la fijación rápida, izquierda y derecha
C	Sección de eje de la fijación rápida, izquierda y derecha
D	2 tornillos
E	2 tuercas
F	2 separadores
G	2 arandelas
H	2 arandelas
I	2 juntas de unión

4 MONTAJE

Monte las fijaciones rápidas como se indica a continuación.

1. Monte las secciones de placa de las fijaciones rápidas en los brazos de la placa de corte como se muestra en la figura 2.



Nota: Si se utiliza la cadena de nieve junto con la fijación rápida, es necesario colocar el tornillo con la cabeza orientada hacia la máquina. Consulte la figura 11.

2. Monte las secciones de eje de las fijaciones rápidas en la máquina como se indica en las figuras 1 y 3.
3. Ponga las fijaciones en sus posiciones más traseras y enganche los brazos de la placa. Consulte la figura 4.
4. Si la correa está montada, puede destensarla desenganchando el rodillo tensor de la correa. Consulte la figura 6.
5. Ponga las fijaciones rápidas en sus posiciones más delanteras e inserte los pasadores de seguridad (5:A).
6. Lubrique el engrasador de la fijación rápida con una pistola de engrase hasta que la grasa llegue al eje. Consulte la figura 7.

5 USO DE LA MÁQUINA

5.1 Destensado de la correa

1. Quite los pasadores de seguridad (5:A) de ambos laterales.
2. Abra las fijaciones rápidas presionando sus secciones traseras con el talón. Consulte la figura 8.



Una vez abiertas, los brazos de la placa apoyarán en las secciones de eje, pero no estarán sujetas. No ponga nunca la placa en la posición de mantenimiento o de lavado sin bloquear de nuevo las fijaciones rápidas después de desenganchar la correa de la placa.

3. Aplique la medida correctiva necesaria, por ejemplo:
 - Desenganchar la correa.
 - Cambiar la placa desenganchando los brazos. Consulte la figura 9.

5.2 Tensado de la correa

Tense en primer lugar un lateral y después el otro como se indica a continuación.



No gire la palanca con las manos; podría pillarse los dedos.

1. Ponga un pie en la palanca (10:C) y gírela con cuidado media vuelta hacia delante.
2. Inserte el pasador de seguridad (5:A).
3. Repita el mismo procedimiento en el otro lateral.

6 MANTENIMIENTO

Cada 50 horas de funcionamiento y después de cada lavado:

Lubrique el engrasador de la fijación rápida con una pistola de engrase hasta que la grasa llegue al eje. Consulte la Fig. 7.

GGP se reserva el derecho a realizar modificaciones en el producto sin previo aviso.

1 GENERALIDADES



Este símbolo significa **CUIDADO**. O não cumprimento rigoroso das instruções poderá resultar em lesões pessoais graves e/ou danos na propriedade.



Deve ler atentamente estas instruções de utilização, as instruções de segurança e instruções de utilização da máquina.

1.1 Referências

As figuras incluídas nestas instruções estão numeradas 1, 2, 3, etc.

Os componentes mostrados nas figuras estão marcados com A, B, C, etc.

Uma referência ao componente C na figura 2 é indicado como "2:C".

2 INSTRUÇÕES DE SEGURANÇA

- Leia atentamente estas instruções. Aprenda todos os comandos e a forma correcta de utilizar a unidade.
- Com cuidado, leia e certifique-se de que compreende as instruções de segurança descritas pela GGP num livro separado fornecido juntamente com a máquina.

3 DESCRIÇÃO

3.1 Noções gerais

As ligações rápidas destinam-se a ser utilizadas em máquinas GGP Stiga Villa, Castelgarden XM e Mountfield 2125 e 2135.

As ligações rápidas podem ser separadas, o que torna muito fácil alternar entre os diferentes utensílios.

As fixações rápidas permitem que a unidade de corte seja facilmente deslocada entre duas posições:

- Posição normal com a correia em tensão absoluta.
- 4 cm atrás da posição normal, com a correia folgada, de forma a que a unidade de corte se aproxime mais da máquina base.

Quando a polia de tensão da correia não está presa à correia, as fixações rápidas simplificam a substituição da correia e da unidade de corte, facilitando também a mudança para a posição de lavagem e de serviço.

3.2 Entrega

A entrega é constituída pelos componentes a seguir indicados. As imagens mostram apenas o lado direito, mas os números que se seguem referem-se a ambos os lados.

Posição	Fig. 1, 2, 3
A	2 pinos de bloqueio
B	Ligação rápida, secção da unidade de corte, direita e esquerda
C	Ligação rápida, secção do eixo, direita e esquerda
D	2 parafusos
E	2 porcas
F	2 espaçadores
G	2 anilhas
H	2 anilhas
I	2 aros de bloqueio

4 MONTAGEM

Monte as fixações de rápidas de acordo com as instruções que se seguem.

1. Instale as secções da unidade de corte das ligações rápidas aos braços da unidade de corte, de acordo com a fig. 2



Nota! Se a corrente de neve for utilizada em combinação com a ligação rápida, o parafuso tem que ser montado com a cabeça a apontar para a máquina. Ver fig. 11.

2. Monte as secções do eixo das ligações rápidas na máquina, de acordo com as figuras 1 e 3.
3. Regule as fixações para as posições posteriores e pendure os braços da unidade de corte na posição correcta. Ver fig. 4.
4. Se a correia estiver montada, é possível aliviar a tensão da mesma desprendendo a polia da correia. Ver fig. 6.
5. Regule as fixações rápidas para as respectivas posições dianteiras e instale os pinos de bloqueio (5:A).
6. Lubrifique o copo de lubrificação da fixação rápida, utilizando uma pistola de lubrificação, até o lubrificante penetrar ao longo do eixo. Ver fig. 7.

5 UTILIZAR A MÁQUINA

5.1 Aliviar a tensão da correia

1. Retire os pinos de bloqueio (5:A) de ambos os lados.
2. Abra as ligações rápidas fazendo pressão nas respectivas secções traseiras com o calcanhar. Ver fig. 8.



Quando as ligações rápidas estão abertas, os braços da unidade corte assentam sem aperto nas secções do eixo. A unidade de corte não deve nunca ser regulada para a posição de serviço ou de lavagem sem voltar a trancar as ligações rápidas depois de desprender a correia da unidade de corte.

3. Executar as medidas correctivas necessárias, por exemplo:
 - Desprenda a correia.
 - Substitua a unidade de corte despreendendo os braços da unidade. Ver fig. 9.

5.2 Aplicar tensão na correia

Aplique tensão primeiro de um lado e depois do outro, de acordo com as instruções que se seguem.



Não rodar a alavanca com as mãos. Risco de ferimentos por esmagamento.

1. Coloque o pé sobre a alavanca (10:C) e, com cuidado, rode meia volta para a frente.
2. Coloque o pino de bloqueio (5:A).
3. Repita no outro lado o procedimento acima descrito.

6 MANUTENÇÃO

Sempre a intervalos de 50 horas de funcionamento e também a seguir a cada lavagem:

Lubrifique o copo de lubrificação da ligação rápida, utilizando uma pistola de lubrificação, até o lubrificante penetrar ao longo do eixo. Ver fig. 7.

A GGP reserva-se o direito de fazer alterações ao produto sem aviso prévio.

1 INFORMACJE OGÓLNE



Ten symbol oznacza **UWAGĘ**. Niedokładne stosowanie się do instrukcji może prowadzić do poważnych obrażeń ciała i/lub uszkodzenia mienia.



Prosimy uważnie przeczytać niniejszą instrukcję obsługi oraz instrukcje bezpieczeństwa maszyny.

1.1 Oznaczenia

Rysunki w niniejszej instrukcji zostały kolejno ponumerowane: 1, 2, 3, itd.

Elementy przedstawione na rysunkach zostały oznaczone literami A, B, C, itd.

Oznaczenie elementu C na rysunku 2 to: „2:C”.

2 INSTRUKCJE BEZPIECZEŃSTWA

- Należy dokładnie przeczytać niniejszą instrukcję. Należy również zapoznać się z elementami sterowania oraz prawidłowym użytkowaniem urządzenia.
- Należy uważnie przeczytać i zrozumieć instrukcje bezpieczeństwa firmy GGP, dostarczone w formie oddzielnej książeczki wraz z urządzeniem.

3 OPIS

3.1 Informacje ogólne

Szybkozłącza są przeznaczone do stosowania z maszynami Stiga Villa, Castelgarden XM oraz Mounthfield 2125 i 2135 firmy GGP.

Szybkozłącza można rozdzielić, co bardzo ułatwia wymianę wyposażenia.

Szybkozłącza umożliwiają łatwy wybór jednej z dwóch pozycji agregatu:

- Pozycja standardowa z paskiem maksymalnie napiętym.
- 4 cm za pozycją standardową z paskiem poluzowanym, dzięki czemu agregat znajduje się bliżej maszyny.

Ponieważ luźne koło pasowe jest odsunięte od paska, szybkozłącza ułatwiają wymianę paska i agregatu, a także przechodzenie do pozycji czyszczenia i serwisowej.

3.2 Dostawa

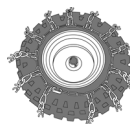
Dostawa obejmuje następujące elementy. Rysunki pokazują tylko stronę prawą, ale numery poniżej dotyczą obu stron.

Pozycja	Rys. 1, 2, 3
A	2 zawlecзки zabezpieczające
B	Część agregatowa szybkozłącza, prawa i lewa
C	Część osiowa szybkozłącza, prawa i lewa
D	2 śruby
E	2 nakrętki
F	2 przekładki
G	2 podkładki
H	2 podkładki
I	2 pierścienie zabezpieczające

4 MONTAŻ

Montaż szybkozłącza należy przeprowadzić zgodnie z poniższą instrukcją.

- Przymocuj części agregatowe szybkozłącza do ramion agregatu, zgodnie z rys. 2.



Uwaga! Jeśli w połączeniu z szybkozłączem używany jest łańcuch śniegowy, śrubę należy zamontować łbem skierowanym w stronę maszyny. Patrz rys. 11.

- Przymocuj części osiowe szybkozłącza do maszyny, zgodnie z rys. 1 i rys. 3.
- Ustaw szybkozłącza w tylnej pozycji i zaczeń ramiona agregatu. Patrz rys. 4.
- Jeśli został założony pasek, można go poluzować, zdejmując z niego luźne koło pasowe. Patrz rys. 6.
- Ustaw szybkozłącza w przedniej pozycji i załóż zawleczkę zabezpieczającą (5:A).
- Nasmaruj smarowniczkę szybkozłącza za pomocą smarownicy, aż smar zostanie rozprowadzony wzdłuż całej osi. Patrz rys. 7.

5 UŻYWANIE MASZYNY

5.1 Luzowanie naprężenia paska

1. Wyjmij zawlecзки zabezpieczające (5:A) po obu stronach.
2. Rozłącz szybkozłącza, naciskając ich tylne części piętą. Patrz rys. 9.



Po ich rozłączeniu, ramiona agregatu będą swobodnie spoczywać w częściach osi. Nigdy nie należy ustawiać agregatu w pozycji serwisowej lub czyszczenia przed ponownym zablokowaniem szybkozłączy po odłączeniu paska agregatu.

3. Przeprowadź wymaganą regulację, np.:
 - Odczep pasek.
 - Wymień agregat, odczepiając jego ramiona. Patrz rys. 9.

5.2 Napinanie paska

Najpierw napręż jedną stronę, a następnie drugą, zgodnie z poniższą instrukcją.



Nie obracaj dźwigni dłońmi. Istnieje ryzyko zgniecenia.

1. Postaw stopę na dźwigni (10:C) i ostrożnie obróć ją o pół obrotu do przodu.
2. Załóż zawleczkę zabezpieczającą (5:A).
3. Wykonaj powyższe czynności po drugiej stronie.

6 KONSERWACJA

Co 50 godzin pracy oraz po każdym myciu:
Nasmarować smarowniczkę szybkozłącza za pomocą smarownicy, aż smar zostanie rozprowadzony wzdłuż całej osi. Patrz rys. 7.

Firma GGP zastrzega sobie prawo do wprowadzania zmian w produkcie bez powiadomienia.

1 ОБЩАЯ ИНФОРМАЦИЯ



Этот символ обозначает **ПРЕДУПРЕЖДЕНИЕ**. Несоблюдение инструкций может привести к серьезной травме и/или повреждению имущества.



Внимательно прочтите данные инструкции по эксплуатации и инструкции по технике безопасности при работе с машиной.

1.1 Справочная информация

Рисунки, приведенные в данных инструкциях по эксплуатации, обозначены цифрами 1, 2, 3 и т.д.

Компоненты, показанные на рисунках, обозначены буквами А, В, С и т.д.

Ссылка на компонент С на рис. 2 записывается как «2:С».

2 ИНСТРУКЦИИ ПО ТЕХНИКЕ БЕЗОПАСНОСТИ

- Просьба внимательно прочитать данные инструкции. Ознакомьтесь с органами управления и соблюдайте инструкции по эксплуатации машины.
- Внимательно прочитайте и усвойте инструкции по технике безопасности, поставляемые компанией GGP в отдельной брошюре вместе с машиной.

3 ОПИСАНИЕ

3.1 Общая информация

Быстроразъемные соединения предназначены для применения на машинах GGP Stiga Villa, Castelgarden XM, а также Mountfield 2125 и 2135.

Быстроразъемные соединения могут отделяться, что очень упрощает замену различных навесных орудий.

Быстроразъемные соединения позволяют легко перемещать колоду в одно из двух положений:

- Нормальное положение с полностью натянутым ремнем.
- 4 см дальше нормального положения с ослабленным ремнем, в результате чего колода расположена ближе к базовой машине.

Если натяжной шкив отведен от ремня, быстроразъемные соединения упрощают замену ремня и колоды, а также облегчают перевод в положения мойки и обслуживания.

3.2 Поставка

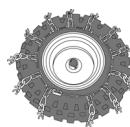
Поставка состоит из следующих компонентов. На рисунках показана только правая сторона, однако номера, приведенные ниже, относятся к обеим сторонам.

Позиция	Рис. 1, 2, 3
A	2 стопорных штифта
B	Секция колоды быстроразъемного соединения, правая и левая
C	Секция вала быстроразъемного соединения, правая и левая
D	2 винта
E	2 гайки
F	2 проставки
G	2 шайбы
H	2 шайбы
I	2 стопорных кольца

4 СБОРКА

Установите быстроразъемные соединения согласно приведенным ниже инструкциям.

1. Установите секции колод быстроразъемных соединений на кронштейны колод согласно рис. 2.



Внимание! Если цепь противоскольжения используется совместно с быстроразъемным соединением, головка устанавливаемого винта должна быть обращена к машине. См. рис. 11.

2. Установите секции валов быстроразъемных соединений на машину согласно рис. 1 и 3.
3. Установите быстроразъемные соединения в их заднее положение и прицепите кронштейны колод. См. рис. 4.
4. Если установлен ремень, его натяжение можно ослабить, отсоединив натяжной шкив от ремня. См. рис. 6.
5. Установите быстроразъемные соединения в их переднее положение и вставьте стопорные штифты (5:A).
6. Смазочным шприцом закачайте смазку в смазочную крышку быстроразъемного соединения таким образом, чтобы смазка прошла по всей поверхности вала. См. рис. 7.

5 ЭКСПЛУАТАЦИЯ МАШИНЫ

5.1 Ослабление натяжения ремня

1. Снимите стопорные штифты (5:A) с обеих сторон.
2. Откройте быстроразъемные соединения, нажав на их задние секции пяткой. См. рис. 8.



Когда быстроразъемные соединения открыты, кронштейны колод свободно лежат на секциях валов. Запрещается устанавливать колоду в положение для обслуживания или мойки, не закрыв быстроразъемные соединения после отсоединения ремня колоды.

3. Выполните все необходимые поправочные мероприятия, например:
 - Отсоедините ремень.
 - Замените колоду, отсоединив кронштейны колод. См. рис. 9.

5.2 Натяжение ремня

Сначала натяните одну сторону, а затем другую, согласно приведенным ниже инструкциям.



Не поворачивайте рычаг руками. Возможны серьезные травмы.

1. Поставьте ногу на рычаг (10:C) и осторожно поверните его на пол-оборота вперед.
2. Вставьте стопорный штифт (5:A).
3. Выполните описанное выше действие на другой стороне.

6 ТЕХНИЧЕСКОЕ ОБСЛУЖИВАНИЕ

После каждых 50 часов работы и после каждой мойки:

смазочным шприцом закачайте смазку в смазочную крышку быстроразъемного соединения таким образом, чтобы смазка прошла по всей поверхности вала. См. рис. 7.

Компания GGP оставляет за собой право вносить изменения в изделие без предварительного уведомления.

1 OBECNĚ



Tento symbol znamená **VÝSTRAHU**. Nedodržení pokynů může vést k vážnému zranění osob nebo k poškození majetku.



Pozorně si přečtěte tento návod k použití, bezpečnostní pokyny a pokyny pro práci se strojem.

1.1 Značení

Obrázky v této příručce jsou značeny čísly 1, 2, 3 atd.

Součásti znázorněné na obrázcích jsou značeny písmeny A, B, C atd.

Součást C na obrázku 2 je tedy označena „2:C“.

2 BEZPEČNOSTNÍ POKYNY

- Pročtěte si, prosím, pečlivě tyto pokyny. Seznamte se se všemi ovládacími prvky a naučte se stroj správně používat.
- Pozorně si přečtěte bezpečnostní pokyny v samostatné brožuře, dodané společností GGP se strojem, abyste jim porozuměli.

3 POPIS

3.1 Obecně

Rychloupínací spojky jsou určeny k použití na strojích výrobce GGP: Stiga Villa, Castelgarden XM a Mountfield 2125 a 2135.

Rychloupínací spojky lze oddělit, což znamená, že lze velmi snadno přecházet mezi různými nástroji.

Rychloupínací spojky umožňují snadné přestavení poloh plošiny mezi:

- normální polohou se zcela napnutým řemenem a
- polohou s posunutím plošiny o 4 cm a povoleným řemenem, takže plošina se dostane blíže ke stroji.

Vyháknutím řemenice z řemenu usnadňují rychloupínací spojky výměnu plošiny i řemene a také přestavení stroje do polohy pro čištění a servis.

3.2 Obsah dodávky

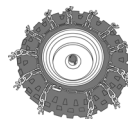
Stroj sestává z následujících součástí. Na obrázcích je znázorněna pouze pravá strana stroje. Čísla však odkazují na obě strany.

Umístění	Obr. 1, 2, 3
A	2 závlačky
B	Levá a pravá plošinová část rychloupínací spojky
C	Levá a pravá hřídelová část rychloupínací spojky
D	2 šrouby
E	2 matice
F	2 rozpěrky
G	2 podložky
H	2 podložky
I	2 pojistné kroužky

4 MONTÁŽ

Podle výše uvedených pokynů upevněte rychloupínací spojky.

1. Podle obr. 2 nainstalujte plošinové části rychloupínacích spojek na ramena plošiny.



Poznámka! Pokud se sněhový řetěz používá v kombinaci s rychloupínací spojkou, šroub se musí připevnit hlavou směrem ke stroji. Viz obr. 11.

2. Podle obr. 1 a 3 nainstalujte hřídelové části rychloupínacích spojek na stroj.
3. Nastavte závěsy do zadní polohy a zavěste ramena plošiny na svá místa. Viz obr. 4.
4. Je-li nasazený řemen, lze jej povolit vyháknutím řemenice. Viz obr. 6.
5. Zatáhněte páky rychloupínacích spojek a nasad'te závlačky (5:A).
6. Pomocí mazací pistole naplňte maznici pro rychloupínací spojkou, dokud mazivo nezačne vytékat podél hřídele. Viz obr. 7.

5 POUŽITÍ STROJE

5.1 Uvolnění řemenu

1. Na obou stranách sejměte závlačky (5:A).
2. Patou sešlápněte zadní části rychloupínacích spojek a tím je otevřete. Viz obr. 8.



Až se rychloupínací spojky otevřou, ramena plošiny budou volně spočívat v hřídelových částech. Plošina se nikdy nesmí nastavit do servisní nebo mycí polohy, dokud se po vyvěšení plošinového řemenu znovu nezajistí rychloupínací spojky.

3. Proveďte potřebné nápravné opatření, např.:
 - Sejměte řemen.
 - Vyvěšením plošinových ramen vraťte plošinu. Viz obr. 9.

5.2 Napínání řemene

Podle níže uvedených pokynů napněte nejprve jednu stranu a poté druhou stranu.



Neotáčejte páku rukama. Hrozí nebezpečí vážných poranění.

1. Položte nohu na páku (10:C) a opatrně ji otočte o půl otočky dopředu.
2. Nasad'te závlačku (5:A).
3. Postup zopakujte na druhé straně.

6 ÚDRŽBA

Každých 50 provozních hodin a rovněž po každém mytí:

Pomocí mazací pistole naplňte maznici pro rychloupínací spojku, dokud mazivo nezačne vytékat podél hřídele. Viz obr. 7.

Společnost GGP si vyhrazuje právo provádět změny produktu bez předchozího upozornění.

1 ÁLTALÁNOS



FIGYELMEZTETŐ jelzés Ha nem tartják be pontosan az utasításokat, súlyos személyi sérülés és/vagy vagyoni kár keletkezhet.



Figyelmesen olvassa el ezt a Használati útmutatót, a gép Használati útmutatóját és a biztonsági előírásokat.

1.1 Hivatkozások

A Használati útmutatóban szereplő ábrák számozása 1, 2, 3 stb.

Az ábrákban bemutatott alkatrészek jelölése A, B, C stb.

A 2. ábrán látható C alkatrésze vonatkozó hivatkozás 2.C.

2 BIZTONSÁGTECHNIKAI UTASÍTÁSOK

- Kérjük olvassa el figyelmesen ezt a biztonságtechnikai útmutatót. Ismerkedjen meg a vezérlőszervekkel és a gép helyes működtetésével.
- Tanulmányozza figyelmesen, és ismerje meg a GGP által külön kötetben, a Park típusú géppel együtt átadott biztonságtechnikai utasításokat.

3 LEÍRÁS

3.1 Általános

A gyorscsatlakozók a GGP következő gépeivel használhatók: Stiga Villa, Castelgarden XM és Mountfield 2125 és 2135.

A gyorscsatlakozók elkülöníthetők, így könnyedén lehet váltani a különféle eszközök között.

A gyorscsatlakozók lehetővé teszik, hogy az eszköztartót könnyen lehessen mozgatni a két állás között.

- Normál állás teljesen megfeszített szíjjal.
- A normal állástól 4 cm-re, meglazított ékszíjjal, hogy az eszköztartó az alapgép közelébe kerülhessen.

Amint a szíj leoldódik a továbbító görgőről, a gyorscsatlakozóval egyszerűen megoldható a szíj és az eszköztartó cseréje, és egyszerűbb a mosóállásból a szervizállásba való váltás is.

3.2 Szállított berendezés

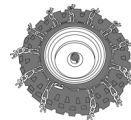
A szállított berendezés az alábbi elemekből áll. Az ábrákban csak a jobb oldalt mutatjuk be; az alábbi számok azonban mindkét oldalra vonatkoznak.

Pozíció	1., 2 és 3. ábra
A	Két csapszeg
B	Gyorscsatlakozó, eszköztartó szekció, jobb és bal
C	Gyorscsatlakozó, tengely szekció, jobb és bal
D	Két csavar
E	Két anya
F	Két távtartó
G	Két alátét
H	Két alátét
I	Két rögzítő gyűrű

4 ÖSSZESZERELÉS

A gyorscsatlakozót az alábbi utasítások szerint szerelje fel.

1. A 2. ábra szerint szerelje fel a gyorscsatlakozók eszköztartó felőli részeit az eszköztartó karjaira.



Megjegyzés: Ha a gyorscsatlakozóval együtt hóláncot is használnak, a csavart úgy kell behelyezni, hogy a feje a gép felé nézzen. Lásd a 11. ábrát.

2. Az 1. és a 3. ábra szerint szerelje fel a gyorscsatlakozók tengely felőli részeit a gépre.
3. A szerelvényeket állítsa hátsó állásba, és rögzítse az eszköztartó karjait a megfelelő helyzetben. Lásd a 4. ábrát.
4. Ha felszerelte a szíjat, a szíj feszessége azzal csökkenthető, ha a leoldja a szíjat a görgőről. Lásd a 6. ábrát.
5. Állítsa a gyorscsatlakozókat elülső állásba és illessze a helyükre a csapszegeket (5:A).
6. Zsírozza meg a gyorscsatlakozók zsírzógombját a zsírpisztollyal, hogy a zsír megjelenjen a tengely felőli oldalon. Lásd a 7. ábrát.

5 A GÉP HASZNÁLATA

5.1 A szíj feszességének oldása

1. Mindkét oldalról távolítsa el a csapszegeket (5:A).
2. A gyorscsatlakozók hátsó részét a sarkával megnyomva oldhatja ki. Lásd a 8. ábrát.



A gyorscsatlakozók kioldásakor az eszköztartó karok lazán illeszkednek a tengely szekciókhoz. A tartószerkezetet tilos bármikor úgy szerviz- vagy mosóállásba állítani, hogy a gyorscsatlakozókat a tartószerkezet ékszíjának kioldása után ne rögzítsék újra.

3. Hajtsa végre a szükséges korrekciókat, például:
 - Oldja a szíjat.
 - A tartószerkezet karjainak kioldásával cserélje a tartószerkezetet. Lásd a 9. ábrát.

5.2 A szíj feszítése

Az alábbi útmutató szerint először feszítse meg az egyik, majd a másik oldalt.



A kart ne kézzel forgassa. Fennáll a zúzódásos sérülések veszélye.

1. Lépje a karra (10:C) és óvatosan, fél fordulattal forgassa előre a kart.
2. Illessze a helyére a csapszeget (5:A).
3. Végezze el a fent leírtakat az átellenes oldalon is.

6 KARBANTARTÁS

Minden 50 üzemóra, valamint minden mosás után: Zsírozza meg a gyorscsatlakozók zsírzógombját a zsírzópisztollyal, hogy a zsír megjelenjen a tengely felőli oldalon. Lásd a 7. ábrát.

A GGP fenntartja magának a jogot arra, hogy előzetes bejelentés nélkül módosítsa a terméket.

1 SPLOŠNO



S tem znakom je označeno **OPOZORILO**. Navodila upoštevajte dosledno, drugače lahko pride do resnih poškodb oseb ali opreme.



Pred zagonom stroja obvezno preberite ta navodila za uporabo in priložena varnostna navodila.

1.1 Viri

V teh navodilih so slike oštevilčene z 1, 2, 3 itd. Deli, prikazani na slikah, so označeni z A, B, C itd. Sklic na del C na sliki 2 je naveden kot "2:C".

2 VARNOSTNA NAVODILA

- Skrbno preberite ta navodila. Naučite se pravilno upravljati in uporabljati ta stroj.
- Pazljivo preberite varnostna navodila GGP, ki so v posebni knjigi priložena stroju.

3 OPIS

3.1 Splošno

Hitre spojke so predvidene za stroje GGP Stiga Villa, Castलगarden XM in Mountfield 2125 ter 2135.

Hitro spojko je mogoče razstaviti, kar zelo poenostavlja zamenjavo priključkov.

Hitre spojke omogočajo hitro premikanje podstavka priključka iz enega položaja v drugega.

- Običajni položaj s popolnoma napetim jermenom.
- Štiri cm za normalnim položajem z ohlapnim jermenom, tako da je podstavek priključka bližje stroju.

Ko snamete jermen z jermenice, hitre spojke poenostavijo zamenjavo jermena in podstavka priključka ter olajšajo premikanje v položaj za čiščenje ali servisiranje.

3.2 Dobava

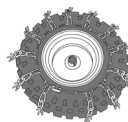
Pošiljka vsebuje naslednje dele: slike prikazujejo le desno stran, številke pod njimi pa se nanašajo na obe strani.

Položaj	Dvokolesni pogon, slike 1, 2, 3
A	2 varnostna zatiča
B	Del podstavka s hitrimi spojkami, desno in levo
C	Del gredi s hitrimi spojkami, desno in levo
D	2 vijaka
E	2 matici
F	2 distančnika
G	2 podložke
H	2 podložke
I	2 zaskočna obročka

4 SESTAVLJANJE

Hitre spojke namestite v skladu s spodnjimi navodili.

1. Namestite dele podstavka priključkov s hitrimi spojkami na roke podstavka po sliki 2.



Opomba! Če skupaj s hitrimi spojkami uporabljate snežne verige, mora biti vijak nameščen tako, da glava gleda proti stroju. Glejte sl. 11.

2. Namestite dele gredi s hitrimi spojkami na stroj po sliki 1 oziroma 3.
3. Postavite nosilce v njihove zadnje položaje in vstavite roke podstavka priključkov na mesto. Glejte sl. 4.
4. Če je jermen nameščen, ga lahko popustite tako, da popustite prosto jermenico. Glejte sl. 6.
5. Premaknite hitre spojke proti sprednjemu koncu in namestite varnostne zatiče (5:A).
6. Napolnite mazalni lonček hitrih spoj z mazalno pištolo, da mast prodre vzdolž gredi. Glejte sl. 7.

5 UPORABA STROJA

5.1 Popuščanje jermena.

1. Z obeh strani odstranite varnostna zatiča (5:A).
2. Odprite hitre spojke, tako da s peto pritisnete nanje na zadnjem koncu. Glejte sl. 8.



Pri odprtih hitrih spojkah roke podstavka priključkov prosto ležijo v delih gredi. Nikoli ne prestavljajte podstavka v položaj za servisiranje ali pranje, ne da bi pred tem sprostili jermen podstavka in spojili hitre spojke.

3. Opravite potrebne popravke, na primer:
 - sproстите jermen;
 - zamenjajte podstavek priključkov, tako da popustite roke podstavka. Glejte sl. 9.

5.2 Napenjanje jermena

Najprej napnite eno stran in nato še drugo v skladu s spodnjimi navodili.



Ne vrtite vzvoda z rokami, saj vam lahko zmečka prste.

1. Postavite nogo na vzvod (10:C) in ga pazljivo zavrtite za polovico vrtljaja naprej.
2. Namestite varnostni zatič (5:A).
3. Ponovite še za drugo stran.

6 VZDRŽEVANJE

Na vsakih 50 ur delovanja in po vsakem pranju: Napolnite mazalni nastavek hitre spojke s pomočjo mazalne tlačilke, da mast prodre vzdolž gredi. Glejte sl. 7.

GGP si pridržuje pravico do spremembe izdelka brez vnaprejšnjega opozorila.

KASUTUSJUHISED

1 ÜLDINFO



See sümbol tähistab **ETTEVAATUSE** vajalikkust. Kui neid juhiseid hoolikalt ei järgita, võivad tulemuseks olla tõsised isikuvigastused ja/või varaline kahju.



Need kasutusjuhised, masina ohutusjuhised ja kasutusjuhend tuleb tähelepanelikult läbi lugeda.

1.1 Viited

Käesoleva juhendi joonised on nummerdatud 1, 2, 3 jne.

Joonistel näidatud osad on tähistatud A, B, C jne.

Viide masinaosale C joonisel 2 kirjutatakse „2:C”.

2 OHUTUSJUHISED

- Palun lugege need juhised tähelepanelikult läbi. Õppige selgeks masina kõik juhtseadised ja masina õige kasutamine.
- Lugege tähelepanelikult läbi GGP poolt eraldi raamatuna masinaga kaasa pandud ohutusjuhised ja saage neist aru.

3 KIRJELDUS

3.1 Üldinfo

Kiirühendused on ette nähtud kasutamiseks GGP masinatel Stiga Park, Castelgarden XK ning Mountfield 4140 ja 4155, 2WD ja 4WD.

Kiirühendusi saab eraldada. Tänu sellele on erinevate haakeriistade vahetamine väga lihtne.

Kiirühendused võimaldavad liigutada niidukit hõlpsalt kahe asendi vahel:

- tavaline asend täielikult pingul rihmaga;
- 4 cm tavalisest asendist tagapool lõdvendatud rihmaga, nii et niiduk on põhimasinale lähemal.

Et rihma pingutusrull vabastatakse rihma küljest, lihtsustavad kiirühendused rihma ja niiduki vahetamist ning kergendavad ka pesu- ja hooldusasendisse nihutamist.

3.2 Tarnekomplekt

Tarnekomplekt koosneb järgnevatest komponentidest. Joonistel on kujutatud üksnes parem külge, kuid alltoodud numbrid viitavad mõlemale küljele.

Asukoht	joonis 1, 2, 3
A	2 lukustustihvti
B	Kiirühenduse niidukiosa, parem ja vasak
C	Kiirühenduse võlliosa, parem ja vasak
D	2 kruvi
E	2 mutrit
F	2 vahetükki
G	2 seibi
H	2 seibi
I	2 lukustusrõngast

4 MONTEERIMINE

Paigaldage kiirühendused alltoodud juhiste kohaselt.

1. Paigaldage kiirühenduste niidukiosad joonise 2 kohaselt niiduki haarade külge.



NB! Kui koos kiirühendusega kasutatakse lumeketti, peab kruvipea jääma paigaldamisel suunaga masina poole. Vt joonist 11.

2. Paigaldage kiirühenduste võlliosad jooniste 1 ja 3 kohaselt masina külge.
3. Seadke kinnitused nende tagumisse asendise ja haakige niiduki haarad oma kohale. Vt joonist 4.
4. Kui rihm on paigaldatud, tuleb rihma pingest vabastamiseks pingutusrull rihma küljest lahti haakida. Vt joonist 6.
5. Seadke kiirühendused nende eesmisesse asendisse ja paigaldage lukustustihvtid (5:A).
6. Määrige kiirühenduse määrdeniplit määrdepüstoli abil, kuni määre piki võlli välja tungib. Vt joonist 7.

5 MASINA KASUTAMINE

5.1 Rihma pingest vabastamine

1. Eemaldage mõlemalt küljelt lukustustihvt (5:A).
2. Avage kiirühendused. Selleks vajutage nende tagaosaga kannaga alla. Vt joonist 8.



Kui kiirühendused on avatud, lebavad niiduki haarad vabalt võlliosades. Niidukit ei tohi hooldus- ega pesuasendisse viia ilma niiduki rihma lahtihaakimise järel taas kiirühendusi lukustamata.

3. Tehke vajalikud korrigeerimistoimingud, nt:
 - haakige rihm lahti;
 - haakige niiduki haarad lahti ja pange niiduk tagasi. Vt joonist 9.

5.2 Rihma pingutamine

Esmalt pingutage alltoodud juhiste kohaselt ühte poolt ja seejärel teist.



Ärge pöörake hooba käega. Muljumisvigastuste oht.

1. Pöörake hooba (10:C) ettevaatlikult pool pööret edasisuunas.
2. Paigaldage lukustustihvt (5:A).
3. Tehke sama teise poolega.

6 HOOLDUS

Pärast igat 50 töötundi ja pärast igat pesu tehke järgmist:

Määrige määrdepüstoli abil kiirühendussüsteemi määrdeniplit, kuni määre piki võlli välja tungib. Vt jn 7.

GGP jätab endale õiguse muuta toodet ilma ette teatamata.

1 BENDRAS APRAŠAS



Šis simbolis reiškia **ATSARGIAI**. Jeigu būsite neatsargūs ir nesilaikysite instrukcijų, galite stipriai susižeisti ir (arba) patirti materialinių nuostolių.



Jūs turite atidžiai perskaityti šias naudojimo instrukcijas ir mašinos saugos bei naudojimo instrukcijas.

1.1 Nuorodos

Šiose naudojimo instrukcijose paveikslėliai sunumeruoti 1, 2, 3 ir t. t.

Paveikslėliuose pavaizduotos sudedamosios dalys žymimos A, B, C ir t. t.

Nuoroda į sudedamąją dalį „C“ 2 paveikslėlyje rašoma taip: „2:C“.

2 SAUGOS INSTRUKCIJOS

- Prašom atidžiai perskaityti šias instrukcijas. Išsiaiškinkite, kaip naudotis visais valdymo prietaisais ir tinkamai dirbti su įrenginiu.
- Atidžiai perskaitykite ir išsąmoninkite saugos instrukcijas, kurias GGP pateikė atskiroje knygoje kartu su mašina.

3 APRAŠYMAS

3.1 Bendras aprašas

Greitaveikės jungtys yra skirtos naudoti GGP mašinose „Stiga Villa“, „Castelgarden XM“ ir „Mountfield 2125“ ir „2135“.

Greitaveikės jungtys gali būti atskirtos, tokiu būdu yra labai lengva perjungti skirtingus padargus.

Greitaveikės jungtys leidžia lengvai perkelti pjaunamąjį agregatą į dvi padėtis:

- įprastą padėtį su visiškai įtemptu diržu.
- 4 cm už įprastos padėties su atlaisvintu diržu, kad pjaunamasis agregatas būtų arčiau mašinos pagrindo.

Kadangi tuščiaiegis skriemulys yra atlaisvinamas iš diržo, greitaveikės jungtys supaprastina diržo ir pjaunamojo agregato pakeitimą ir taip pat palengvina perjungimą į plovimo ir techninės priežiūros padėtis.

3.2 Pristatymas

Pristatomi toliau nurodyti komponentai. Paveikslėliuose pavaizduota tik dešinė pusė, bet nurodyti skaičiai taikomi abiem pusėms.

Padėtis	1, 2, 3 pav.
A	2 fiksavimo kaiščiai
B	Greitaveikės jungties pjaunamojo agregato skyrius, dešinė ir kairė
C	Greitaveikės jungties movų skyrius, dešinė ir kairė
D	2 varžtai
E	2 veržlės
F	2 tarpikliai
G	2 poveržlės
H	2 poveržlės
I	2 fiksavimo žiedai

4 MONTAVIMAS

Įrenkite greitaveikes jungtis laikydamiesi pateiktų instrukcijų.

1. Įstatykite greitaveikių jungčių pjaunamojo agregato skyrius į pjaunamojo agregato tvirtinimo gembes, kaip pavaizduota 2 pav.



Dėmesio! Jei sniego grandinė naudojama kartu su greitaveike jungtimi, varžtas turi būti sumontuotas nukreipus galvutę link mašinos. Žr. 11 pav.

2. Įstatykite greitaveikių jungčių movų skyrius į mašiną, kaip pavaizduota 1 ir 3 pav.
3. Nustatykite laikiklius į galines padėtis ir užkabinkite pjaunamojo agregato tvirtinimo gembes į atitinkamą padėtį. Žr. 4 pav.
4. Jei diržas sumontuotas, jo įtempimą galima sustiprinti atkabinant diržo tuščiaiegi skriemulį nuo diržo. Žr. 6 pav.
5. Nustatykite greitaveikes jungtis į priekines padėtis ir įkiškite fiksavimo kaiščius (5:A).
6. Naudodami tepamąjį švirkštą sutepkite greitaveikės jungties tepimo taure, kol alyva prasiskverbs į movą. Žr. 7 pav.

5 MAŠINOS NAUDOJIMAS

5.1 Diržo įtempimo atlaisvinimas

1. Ištraukite abiejų pusių fiksavimo kaiščius (5:A).
2. Atidarykite greitaveikos jungtis paspausdami jų užpakalines dalis kulnu. Žr. 8 pav.



Kai greitaveikės jungtys atidarytos, pjaunamojo agregato tvirtinimo gembės lieka laisvos movos skyriuose. Pjaunamasis agregatas niekada neturi būti nustatytas į techninės priežiūros arba plovimo padėtį, neužfiksavus greitaveikių jungčių po to, kai buvo nukabintas pjaunamojo agregato diržas.

3. Atlikite visus reikiamus ištaisomuosius veiksmus, pvz.:
 - atkabinkite diržą.
 - Uždėkite pjaunamąjį agregatą atkabindami agregato tvirtinimo gembes. Žr. 9 pav.

5.2 Diržo įtempimo reguliavimas

Laikydami toliau pateiktų instrukcijų iš pradžių sureguliuokite įtempimą vienoje pusėje, po to – kitoje.



Nesukite rankenos rankomis. Sutraikymo pavojus.

1. Atidžiai pasukite rankeną (10:C) pusę apsisukimo į priekį.
2. Įkiškite fiksavimo kaištį (5:A).
3. Atlikite tą patį kitoje pusėje.

6 TECHNINĖ PRIEŽIŪRA

Po 50 darbo valandų ir po kiekvieno plovimo:
Naudodami tepamąjį švirškštą sutepkite greitaveikės jungties tepimo taure, kad alyva prasiskverbtų į movą. Žr. 7 pav.

GGP pasilieka teisę modifikuoti produktą be išankstinio įspėjimo.

1 VISPĀRĒJIE NOTEIKUMI



Šis simbols nozīmē **UZMANĪBU**. Šo norādījumu neievērošana var radīt nopietnus savainojumus un/vai īpašuma bojājumus.



Jums ir rūpīgi jāiepazīstas ar lietošanas un ierīces drošības instrukciju.

1.1 Norādes

Attēli šajā lietošanas instrukcijā ir numurēti šādi: 1., 2., 3. att.

Attēlos redzamās daļas ir apzīmētas ar A, B, C att.

Norāde sastāvdaļai C 2. attēlā tiek rakstīta šādi: 2:C.

2 DROŠĪBAS INSTRUKCIJA

- Lūdzu, rūpīgi izlasiet šos norādījumus. Apgūstiet vadības ierīču nozīmi un kā pareizi lietot iekārtu.
- Rūpīgi izlasiet un izprotiet drošības instrukciju, kas iekļauta atsevišķā grāmatā, ko "GGP" piegādāja kopā ar iekārtu.

3 APRAKSTS

3.1 Vispārēji norādījumi

Ātrie savienojumi ir paredzēti lietošanai "GGP" iekārtās "Stiga Villa", "Castelgarden XM" un "Mountfield 2125 un 2135".

Ātrie savienojumi var tikt atdalīti, kas padara dažādu instrumentu maiņu vienkāršu.

Ātrie savienojumi ļauj viegli pārvietot pļaušanas mehānismu starp divām pozīcijām:

- Normālā pozīcija ar pilnībā nospriegotu siksnu.
- 4 cm aiz normālās pozīcijas ar atslābinātu siksnu, lai pļaušanas mehānisms piekļūtu tuvāk bāzes iekārtai.

Siksnas rullītim atbrīvojoties no siksnas, ātrie savienojumi atvieglo siksnas un pļaušanas mehānisma nomainīšanu, kā arī atvieglo pārslēgšanos uz mazgāšanas pozīciju un apkopes pozīcijām.

3.2 Piegāde

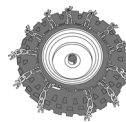
Tiek piegādātas šādas komponentes. Šajos attēlos redzama tikai labā puse, bet turpmāk redzami numuri attiecas uz abām pusēm.

Pozīcija	1., 2., 3. att.
A	Divas noslēdzošās tapas
B	Ātrā savienojuma pļaušanas mehānisma daļa, labā un kreisā.
C	Ātrā savienojuma ass daļa, labā un kreisā.
D	Divas skrūves
E	Divi uzgriežņi
F	Divas starplikas
G	Divas paplāksnes
H	Divas paplāksnes
I	Divi noslēdzošie gredzeni

4 MONTĀŽA

Uzstādiet ātros savienojumus atbilstoši turpmāk minētajai instrukcijai.

- Uzstādiet ātro savienojumu pļaušanas mehānismu daļas pie pļaušanas mehānisma svirām atbilstoši 2. attēlam.



Piezīme! Ja kopā ar ātro savienojumu tiek lietota sniega ķēde, skrūve ir jāuzstāda tā, lai tās galva būtu vērsta uz iekārtas pusi. Skatīt 11. attēlu.

- Uzstādiet iekārtai ātro savienojumu ass daļas atbilstoši 1. un 3. attēlam.
- Uzstādiet savienojumus remonta pozīcijās un ieāķējiet pļaušanas mehānisma sviras pozīcijās. Skatīt 4. attēlu.
- Ja sikсна ir samontēta, siksnas spriegumu var atbrīvot, izņemot no siksnas rullīti. Skatīt 6. attēlus.
- Uzstādiet ātros savienojumus to priekšējās pozīcijās un ievietojiet noslēdzošās tapas (5:A).
- Izmantojot ziedes pistoli, ieeļļojiet ātrā savienojuma eļļošanas cilindru, līdz ziede iekļūst gar asi. Skatīt 7. attēlu.

5 MAŠĪNAS LIETOŠANA

5.1 Siksnas sprieguma atbrīvošana

1. Izņemiet no abām pusēm noslēdzošās tapas (5:A).
2. Atveriet ātros savienojumus, nospiežot to aizmugurējās daļas ar papēdi. Skatīt 8. attēlu.



Kad ātrie savienojumi ir atvērti, pļaušanas mehānisma sviras ir brīvā stāvoklī ass daļās. Pļaušanas mehānismu nedrīkst uzstādīt apkopes pozīcijā vai mazgāšanas pozīcijā, atkārtoti nenoslēdzot ātros savienojumus pēc pļaušanas mehānisma jostas noņemšanas.

3. Veiciet nepieciešamās regulēšanas darbības utt.
 - Noņemiet siksnu.
 - Noņemiet pļaušanas mehānismu, atāķējot pļaušanas mehānisma sviras. Skatīt 9. attēlu.

5.2 Nospriegojiet siksnu.

No sākuma nospriegojiet vienu pusi un tad otru, atbilstoši turpmāk minētajiem norādījumiem.



Negrieziet sviru ar rokām. Risks gūt nopietnus savainojumus.

1. Uzmanīgi pagrieziet sviru (10:C) par pusapgriezti uz priekšu.
2. Ievietojiet šķelttapu (5:A).
3. Veiciet iepriekš minētās darbības arī otrajā pusē.

6 APKOPE

Ik pēc 50 darba stundām, kā arī pēc katras mazgāšanas:

Izmantojot ziedes pistoli, ieeļļojiet ātrā savienojuma eļļošanas cilindru, līdz ziede iekļūst gar asi. Skatīt 7. attēlu.

"GGP" saglabā tiesības veikt izmaiņas ražojuma uzbūvē bez iepriekšēja brīdinājuma.

www.ggp-group.com

GGP Sweden AB · Box 1006 · SE-573 28 TRANÅS

